

GROVE

ABSTÜTZUNG HINTEN

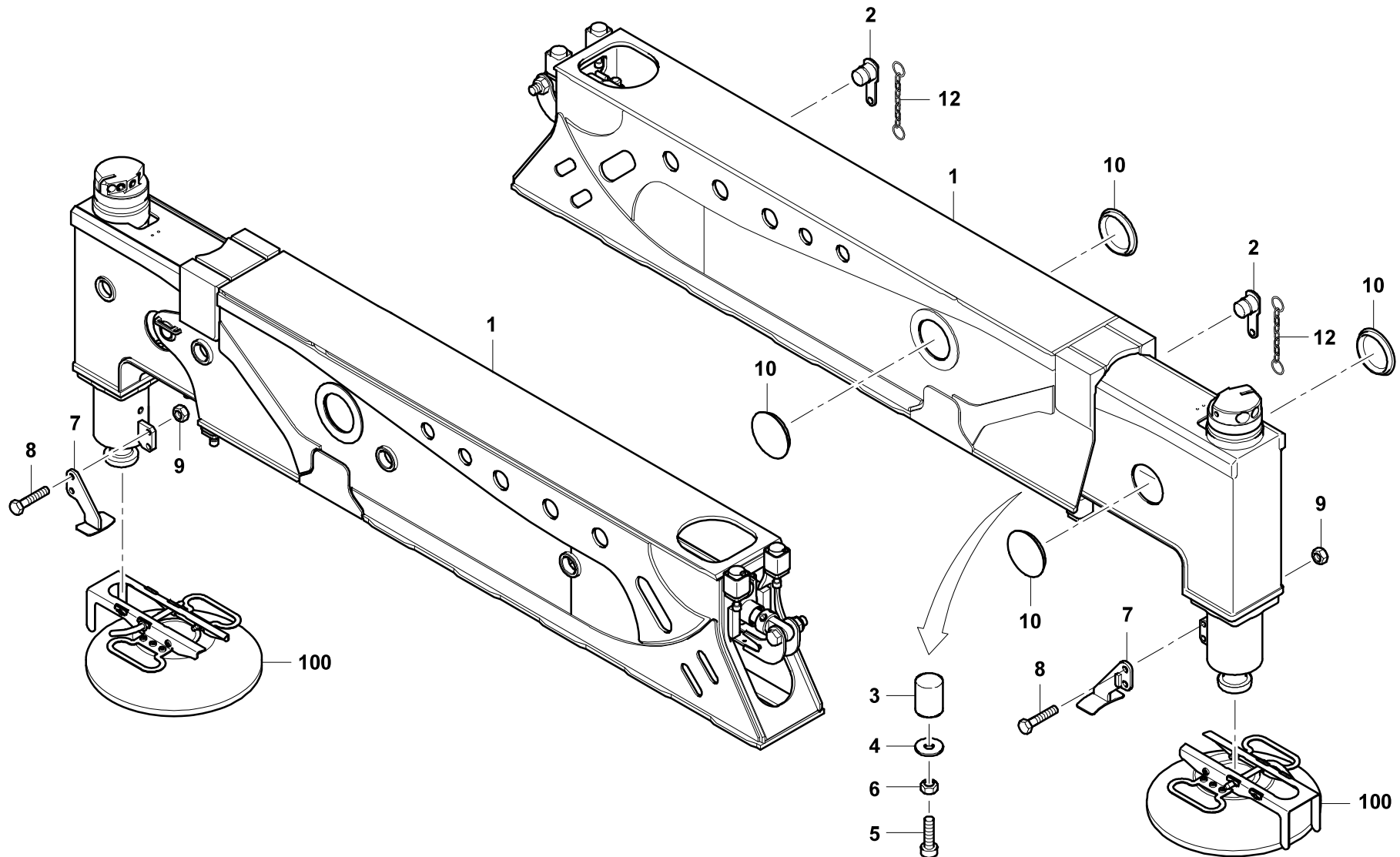
OUTRIGGER REAR

BILDTADEL
PICTORIAL DISPLAY

12.21

3294507-ETL D

1/1

GMK4080-3

3294507-D-BL01-1221-0000